

DIMEX

SINDS 1972

KMO-ZONE LOZEN BOER
BEDRIJVENLAAN 14
B-9080 LOCHRISTI

+32 (0)9 233 45 50
INFO@DIMEX.BE
WWW.DIMEX.BE



WAT MEER INFO

De automatische brandblusser wordt ingezet voor het bestrijden van branden aan mazoutketels en in machinekamers van hydraulische liften. De bijhorende poederblusser is een 12 kg ABC toestel met inwendig CO₂-drukpatroon. De brandblusser wordt enkel geactiveerd als het smeltlood van de staander doorbrandt en het valgewicht de blussing activeert.

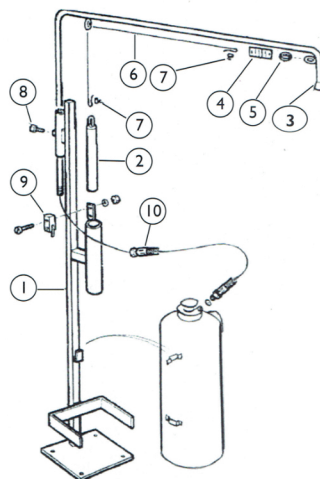
TECHNISCHE FICHE

AUTOMAAT

CODE 9012

Het toestel dient **jaarlijks** gecontroleerd te worden door **bevoegde instanties** volgens de **NBN S21-050** norm.

Dimex is hierin Schaal 1-gecertificeerd.



STUKLIJST

1. STAANDER
2. VALGEWICHT
3. BUIS MET SPROEIER
4. SMELTVEILIGHEID
5. BEVESTIGINGSRING
6. STAALKABEL
7. KABELKLEM
8. BLOKKEERSCHROEF
9. STROOMONDERBREKER
10. DARM MET ALU DICHTINGSRING

